

ОБРАБОТКА ДИСКРЕТНЫХ СОСТАВНЫХ ЧАСТОТНО-МОДУЛИРОВАННЫХ СИГНАЛОВ ПОСРЕДСТВОМ НЕЙРОСЕТЕВОГО АНАЛИЗА

С.Н. Даровских, А.О. Головенко, Н.С. Никитин

Южно-Уральский государственный университет, г. Челябинск

Описывается алгоритм обработки составных частотно-модулированных сигналов с использованием нейронных сетей. В качестве исследовательской задачи определена попытка оценить характеристики нейросети, при которых бы обеспечивалось максимальное качество обнаружения сигнала. Также описывается алгоритм пошагового построения нейронной сети, выполняющей задачу «сжатия» сигнала. Работа имеет междисциплинарный характер на стыке радиолокации и статистической радиотехники. Стоит отметить, что такой алгоритм сжатия имеет схожую аналоговую модель, реализованную в виде согласованного фильтра. Достоинствами нашего цифрового алгоритма являются быстродействие и более высокая точность. Отметим, что динамические нейронные сети способны обрабатывать многомерные наборы распределенных во времени последовательностей радиоимпульсных сигналов. Они позволяют распознавать нестационарные многомерные образы, приходящие на входы сети. Приведены результаты работы программно реализованной динамической нейронной сети для обработки дискретных составных частотно-модулированных широкополосных сигналов, иллюстрации работы алгоритма, структурная схема динамической нейронной сети и схема узла нейросети, осуществляющая временную задержку. Планируется реализация данного алгоритма на программируемых логических интегральных схемах.

Ключевые слова: динамическая нейросеть, обработка, широкополосные сигналы.

Практика радиолокационных и радиофизических измерений зачастую связана с необходимостью приема и обработки сигналов, представляющих собой последовательности радиоимпульсов с внутримпульсной частотной модуляцией. До недавнего времени обработка таких сигналов была основана на использовании дисперсионных фильтров сжатия или микрополосковых линий задержки [1]. Процесс сжатия входного радиосигнала осуществляется путем согласованной с частотой внутримпульсной модуляции задержки его спектральных составляющих с последующим их когерентным сложением. Вместе с тем развитие цифровых технологий обработки сигналов сделало актуальным их применение для решения задачи оптимальной фильтрации сигналов (одиночной и пачечной структуры) с различными видами частотной модуляции.

Особенность построения алгоритма обработки («сжатия») таких сигналов состоит в практической его идентичности алгоритму, который осуществляется в реальных нейронных сетях [2]. В этих сетях функции линий задержки выполняют аксоны нейронов. Экспериментально установлено, что эта скорость колеблется в пределах 10...100 м/с и пропорциональна корню квадратному из толщины аксона [3]. Моделированный аналог такой сети получил название «динамической нейронной сети» [4–6].

Основной особенностью такой нейронной сети (рис. 1), реализованной программно, является наличие обратных связей. Величину временной задержки сигнала на её входе определяют весовые коэффициенты обратных связей ε_j . Входной набор дискретных отсчетов X аналогового модулированного сигнала подается на первый слой (где происходит нормировка входного сигнала по амплитуде) нейронной сети, по которым нейронная сеть проходит обучение¹. Содержательная сторона обучения связана с подстройкой весовых коэффициентов нейросети, обеспечивающих требуемую задержку. Далее выходной сигнал с первого слоя становится входным сигналом для

¹ Для оценки качества обучения вычисляется сумма квадратичных отклонений выходов сети от эталонных значений. Критерий окончания обучения задается пользователем.

второго слоя и на первом шаге работы программы запоминается нейронной сетью. На следующих шагах из выходных значений первого слоя будут вычитаться запомненные значения предыдущего шага, умноженные на соответствующие задержке весовые коэффициенты. После каждого шага значения, полученные на каждом нейроне, складываются и подаются на пороговое устройство, а далее на функцию активации. После этого нормированные значения переводятся в исходные, и мы получаем результат.

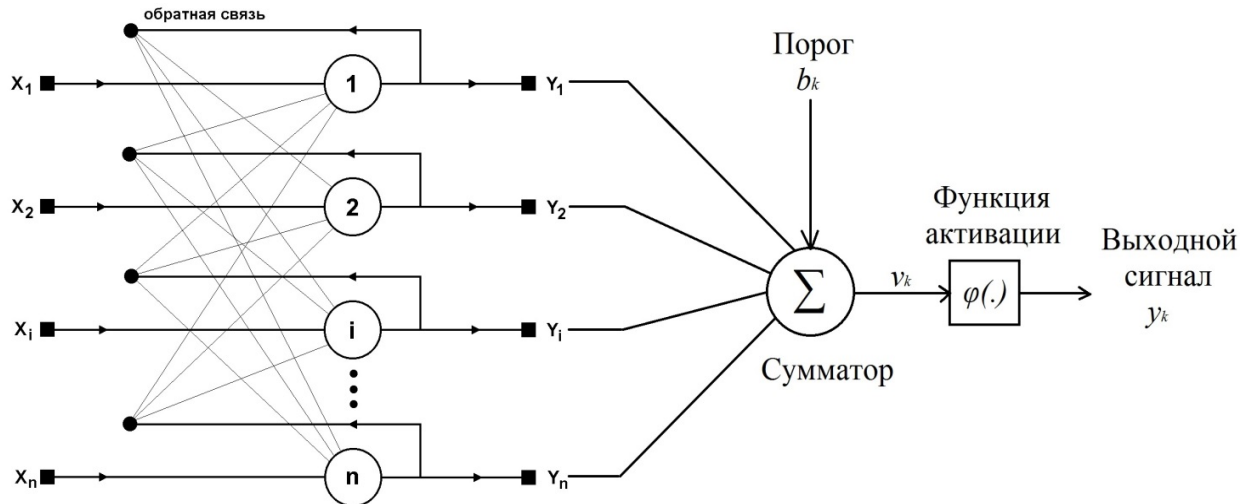


Рис. 1. Структурная схема динамической нейронной сети

Динамическая нейронная сеть с временными задержками представляет собой многослойный персептрон с модифицированными узлами (рис. 2).

Каждый из J входов имеет линию задержки на N значений. Сумматор складывает значения, поступающие с входов $y_j^{(1)}$, и значения, содержащиеся в линиях задержек $y_k^{(2)}(p)$ с учетом весовых коэффициентов w_{ij} , вычисляет порог и нелинейную активационную функцию.

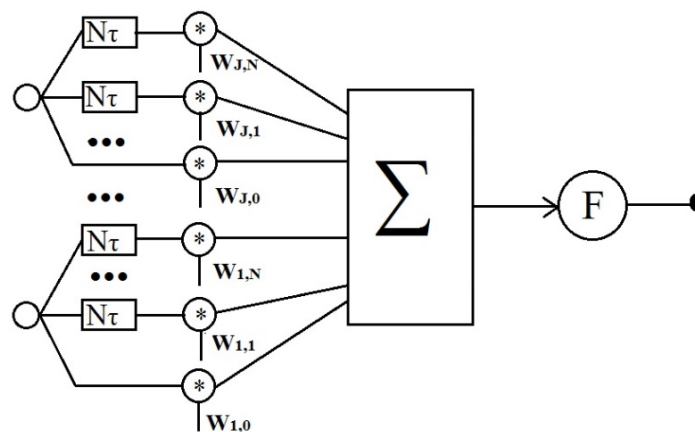


Рис. 2. Узел динамической нейронной сети с временными задержками

На входы сети подается дискретный модулированный сигнал $X = \{x_i; i = 0 \dots n - 1\}$, исходя из которого рассчитываются состояния нейронов первого слоя (верхний индекс в скобках указывает номер слоя):

$$y_j^{(1)} = s_j^{(1)} = \sum_{i=0}^{n-1} (w_{ij}x_i + T_i), \quad j = 0 \dots m - 1,$$

W – матрица, составленная из весовых коэффициентов нейронов, а m – количество запоминаемых отсчетов. $T_i = \min(X)$ – биас (смещение).

Главная диагональ матрицы W полагается нулевой, что означает отсутствие влияния нейронов на самих себя. Веса, заданные таким образом, определяют устойчивые состояния сети, соответствующие запомненным дискретным отсчетам.

После этого полученными значениями инициализируются значения аксонов второго слоя:

$$y_j^{(2)} = y_j^{(1)}, j = 0 \dots m - 1.$$

Далее вычисляем новые состояния нейронов второго слоя:

$$s_j^{(2)}(p + 1) = y_j(p) - \varepsilon_j \sum_{k=0}^{m-1} y_k^{(2)}(p), k \neq j, j = 0 \dots m - 1, p = 0 \dots N,$$

где p – количество значений линии задержки в j -м нейроне. Величина ε_j рассчитывается нейросетью при обучении с учетом спектральных составляющих сигнала.

И значения их аксонов:

$$y_j^{(2)}(p + 1) = f [s_j^{(2)}(p + 1)], j = 0 \dots m - 1.$$

Сигмоидальная активационная функция f имеет вид порога, причем величина F (см. рис. 2) должна быть достаточно большой, чтобы любые возможные значения аргумента не приводили к насыщению.

Для примера рассмотрим эффективность указанного выше алгоритма функционирования нейронной сети для «сжатия» одиночного сигнала (рис. 3) с линейной внутриимпульсной частотной модуляцией (рис. 4).

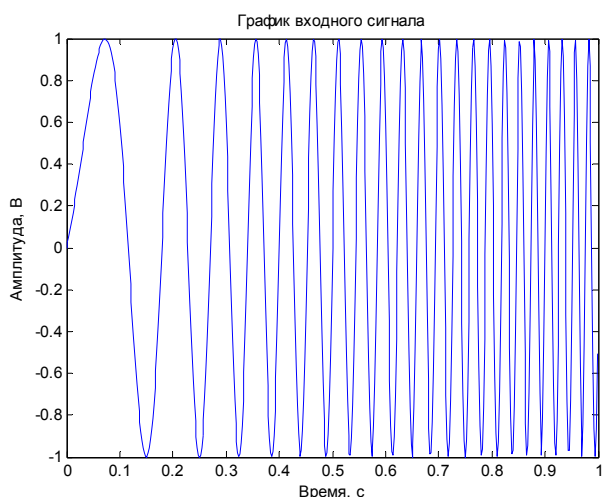


Рис. 3. Временная диаграмма входного сигнала

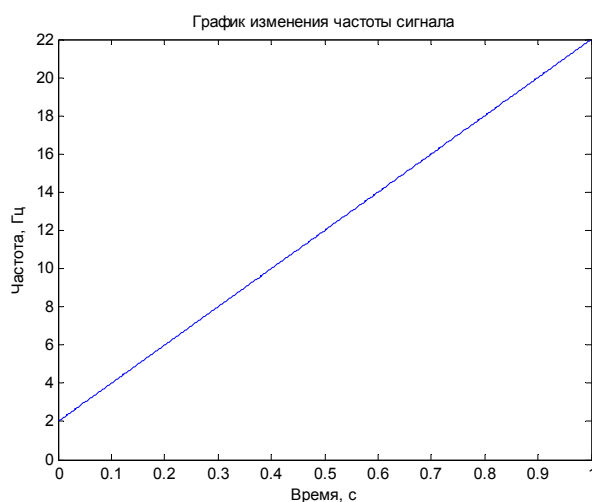


Рис. 4. Изменение частоты входного сигнала

При использовании величин задержки структурных элементов входного сигнала в системе его обработки (см. рис. 1) по закону, обратному изменению частоты (рис. 5), на выходе сумматора (см. рис. 1) получим сигнал (рис. 6), который сжимается по отношению к исходному в $K = T_c \cdot f_d / 2$ раз², где K – коэффициент сжатия; f_d – девиация частоты входного сигнала; T_c – длительность сигнала.

При этом происходит увеличение его амплитуды, обусловленное когерентным сложением составляющих сигнала с выхода линий задержек, относящихся как к началу импульса, так и к его концу. Частота выходного сигнала равна средней частоте спектра входного сигнала.

Рассмотренный алгоритм обработки одиночных широкополосных сигналов может быть распространён на прием и обработку протяженных последовательностей непрерывных или квазинепрерывных сигналов с внутриимпульсной частотной модуляцией (рис. 7).

Для реализации алгоритма обработки таких последовательностей потребуется нейронная сеть с набором блоков временных задержек, обратных по отношению к частоте входного

² С увеличением частоты входного сигнала по отношению к ширине спектра внутриимпульсной частотной модуляции коэффициент сжатия будет стремиться к известному соотношению $K = T_c \cdot f_d$ [1].

сигнала. Для примера такого сигнала (см. рис. 7) с характерным изменением частоты (рис. 8) результат его нейросетевой обработки (рис. 9) также отражает увеличение амплитуды выходного сигнала и «сжатие» его протяженности по отношению к исходному.

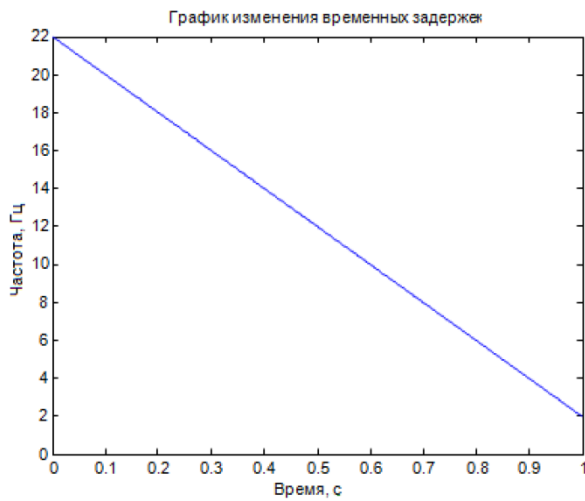


Рис. 5. Изменение временных задержек

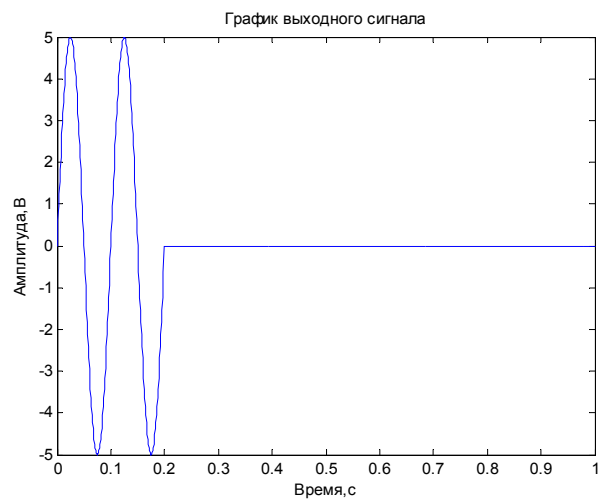


Рис. 6. Сигнал на выходе сумматора

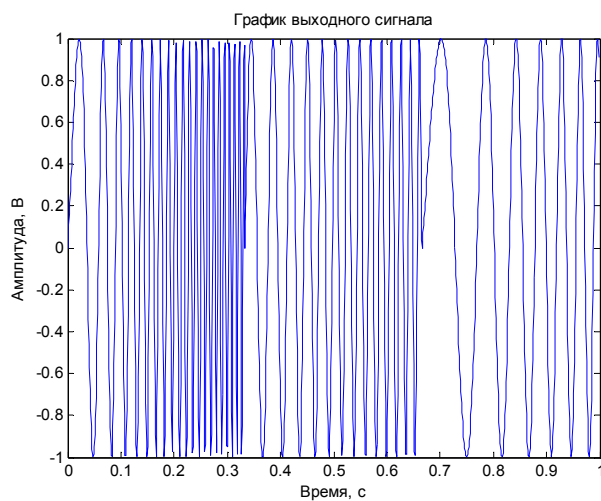


Рис. 7. График входного сигнала

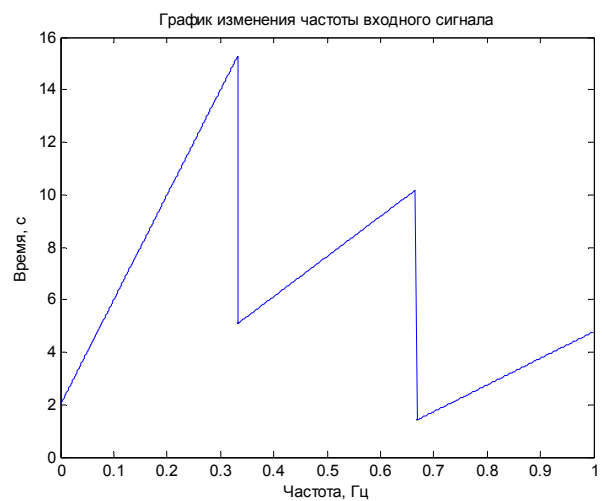


Рис. 8. График изменения частоты сигнала

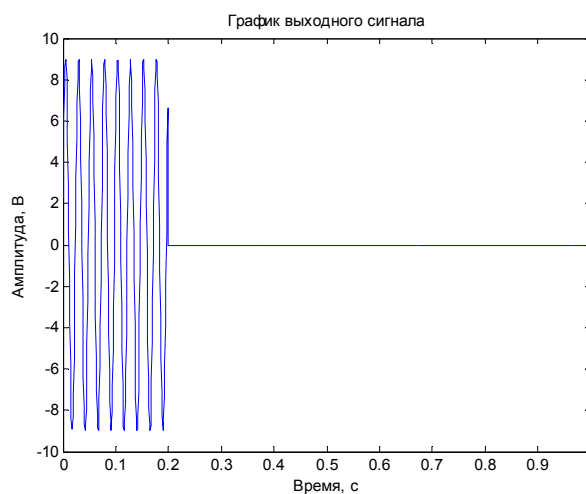


Рис. 9. График выходного сигнала

Полученный результат позволяет сделать вывод о том, что с помощью нейронной сети можно обрабатывать временные последовательности с внутриимпульсной частотной модуляцией. Длительность обработки входной последовательности с внутриимпульсной частотной модуляцией в зависимости от длительности входного сигнала и параметров обучения нейросети составляет в среднем 4–8 с. После завершения процесса обучения нейросети эта длительность сокращается примерно на порядок.

Описанный в статье метод обработки широкополосных сигналов на базе динамических нейронных сетей может быть применен в радиолокации для обнаружения последовательности частотно-модулированных сигналов. Возможным методом упрощения реализации рассмотренного алгоритма является разделение сложномодулированной последовательности (см. рис. 8) на дискреты, в пределах которых частота модулирующего колебания изменяется линейным образом. С выхода нейросети для каждого дискрета сигналы детектируются. Дальнейшая их совместная нейросетевая обработка проводится на видеочастоте, аналогично тому, как это осуществляется в реальных нейронных сетях [3].

Литература

1. Дудник, П.И. *Авиационные радиолокационные устройства* / П.И. Дудник, Ю.И. Чересов. – Изд-во «ВВИА им. Н.Е. Жуковского», 1986. – 533 с.
2. *Модель сжатия звуковой информации в нейронных сетях* / С.Н. Даровских, Б.М. Звонов, Д.К. Сафини др. // *Изв. АН СССР. Сер. Биология.* – 1990. – № 9. – С. 99–104.
3. *От нейрона к мозгу* / Дж. Николлс, Р. Мартин, Б. Валлас, П. Фукс. – М.: Изд-во «Едиториал УРСС», 2003. – 672 с.
4. *Осовский, С. Нейронные сети для обработки информации* / С. Осовский. – М.: Изд-во «Финансы и статистика», 2002. – 344 с.
5. *Антипов, О.И. Анализ и прогнозирование поведения временных рядов: бифуркации, катастрофы, прогнозирование и нейронные сети* / О.И. Антипов, В.А. Неганов. – М.: Изд-во «Радиотехника», 2011. – 350 с.
6. *Haykin, S. Neural Networks: A Comprehensive Foundation Second Edition* / S. Haykin. – 2nd revised ed. – Ontario, Canada: Prentice Hall Press, 1999.

Даровских Станислав Никифорович, Южно-Уральский государственный университет, г. Челябинск; darovskih.s@mail.ru.

Головенко Антон Олегович, Южно-Уральский государственный университет, г. Челябинск; golan94@mail.ru.

Никитин Николай Сергеевич, Южно-Уральский государственный университет, г. Челябинск; predator@mail.ru.

Поступила в редакцию 27 мая 2015 г.

DATA PROCESSING OF DISCRETE COMPOSITE FREQUENCY-MODULATED SIGNALS BY MEANS OF THE NEURAL NETWORK ANALYSIS

S.N. Darovskikh, South Ural State University, Chelyabinsk, Russian Federation, darovskikh.s@mail.ru,
A.O. Golovenko, South Ural State University, Chelyabinsk, Russian Federation, golan94@mail.ru,
N.S. Nikitin, South Ural State University, Chelyabinsk, Russian Federation, predator@mail.ru

The algorithm of processing of compound frequency-modulated signals with use of neural networks is described. The task of estimation of neuronet characteristics at which the maximum quality of detection of a signal would be provided was defined as a research task. The algorithm of step-by-step creation of the neural network which is carrying out a task of “compression” of a signal is described. Work has between – disciplinary character, it is written on a joint of such disciplines, as a radar-location and statistical radio engineering. Such algorithm of compression has the similar analog model realized in the form of the coordinated filter. The advantages of this digital algorithm are speed and higher precision. Dynamic neural networks are capable to process multidimensional sets of the sequences of radio pulse signals distributed in time. They allow to distinguish the non-stationary multidimensional images coming to network entrances. The results of the work of the programmatically realized dynamic neural network for processing of discrete compound frequency-modulated broadband signals, illustrations of work of algorithm, the block diagram of a dynamic neural network and the scheme of knot of a neuronet which is carrying out a temporary delay are given. Further this algorithm on field-programmable gate arrays will be realized.

Keywords: dynamic neural network, radiolocation, wideband signal.

References

1. Dudnik P.I. *Aviatsionnye radiolokatsionnye ustroystva* [Aviation Radiolocation Devices]. Air Force Academy Named by Zsukovskii Publ., 1986. 533 p.
2. Darovskikh. S.N., Zvonov. B.M., Safin. D.K. [Model of Compression of Sound Information on Neural Networks]. *Reports of USSR Science Academy. Series Biology*, 1990, no.9, pp. 99–104. (in Russ.)
3. Nichols G.J., Martin A.R., Wallas B., Fuchs A.P. *From Neuron to Brain*. Moscow, Editorial URSS Publ., 2003. 672 p.
4. Osovskiy S. *Neyronnye seti dlya obrabotki informatsii* [Neural Networks for Information Processing]. Moscow, Finance and Statistics Publ., 2002. 344 p.
5. Antipov O.I. *Analiz i prognozirovaniye povedeniya vremennykh ryadov: bifurkacii, katastrofy, prognozirovaniye i neyronnye seti* [Analysis and Forecasting of Time Series Behavior: Bifurcation, Disaster Prediction and Neural Networks]. Moscow, Radiotekhnika Publ., 2011. 350 p.
6. Haykin S. *Neural Networks: A Comprehensive Foundation* Second Edition. Ontario, Canada, Prentice Hall Press; 2nd revised ed., 1999. 1103 p.

Received 27 May 2015

ОБРАЗЕЦ ЦИТИРОВАНИЯ

Обработка дискретных составных частотно-модулированных сигналов посредством нейросетевого анализа / С.Н. Даровских, А.О. Головенко, Н.С. Никитин // Вестник ЮУрГУ. Серия «Компьютерные технологии, управление, радиоэлектроника». – 2015. – Т. 15, № 3. – С. 163–168. DOI: 10.14529/ctcr150321

FOR CITATION

Darovskikh S.N., Golovenko A.O., Nikitin N.S. Data Processing of Discrete Composite Frequency-Modulated Signals by Means of the Neural Network Analysis. *Bulletin of the South Ural State University. Ser. Computer Technologies, Automatic Control, Radio Electronics*, 2015, vol. 15, no. 3, pp. 163–168. (in Russ.) DOI: 10.14529/ctcr150321