

ОПТИМИЗАЦИЯ ХАРАКТЕРИСТИК СВЧ-ТРАКТА ПЛАЗМЕННОГО СВЕТИЛЬНИКА

*В.А. Бухарин, М.Г. Вахитов, М.С. Воробьев, Л.П. Кудрин,
Р.Р. Салихов, С.А. Сотников, А.Б. Хашимов*

Предложен метод оптимизации энергетического режима и геометрии СВЧ-тракта плазменного светильника. Разработана математическая модель волноводного тракта и резонатора светильника. Показано, что введение дополнительных элементов улучшает условия согласования возбуждающего магнетрона с трактом и передачи мощности электромагнитного поля в резонатор. Предложена методика экспериментального исследования макета плазменного светильника.

Ключевые слова: плазменный светильник, математическая модель, волноводный тракт, резонатор.

В настоящее время большой практический интерес вызывают источники так называемого микроволнового света – плазменные светильники (ПС), в которых под действием сверхвысокочастотного (СВЧ) разряда в аргон-серной смеси возникает разряд, спектральные характеристики которого в полосе чувствительности глаза практически не отличаются от спектральных характеристик Солнца [1, 5, 6]. Использование безэлектродного разряда и отсутствие люминофоров позволяет создать ПС с очень высоким коэффициентом преобразования электрической энергии в свет.

Эффективность преобразования мощности источника электромагнитного поля (магнетрона) в аргон-серных источниках будет зависеть от многих факторов, поэтому необходимо провести анализ влияния конструктивных элементов тракта СВЧ для выбора оптимального решения и выбрать условия, при которых коэффициент полезного действия ПС будет максимальной.

Магнетрон должен возбудить в одном из основных элементов ПС – резонаторе электромагнитное поле с напряженностью электрического поля в несколько кВ/см [1, 3, 4]. Это можно достичь только при выборе соответствующего типа собственных колебаний резонатора и оптимальной связи между резонатором и волноводным трактом. Зависимости напряженности электрического поля от высоты цилиндрических резонаторов, работающих на основных типах колебаний E_{010} и H_{111} , показывают, что резонатор с типом колебаний E_{010} имеет существенно более высокую напряженность электрического поля, чем резонатор с типом колебаний H_{111} , при одинаковой мощности СВЧ-поля возбуждения [4]. Резонансная частота резонатора с типом колебаний E_{010} не зависит от его длины, это его положительная особенность. Поэтому резонатор может быть укорочен по длине, для оптимального размещения в нем кварцевой колбы с аргон-серной смесью. Оптимизация характеристик СВЧ-тракта ПС (связь возбуждающего волновода с резонатором, коэффициент стоячей волны в волноводе (КСВ)) должна предусматривать разработку математической модели (ММ), наиболее полно отображающей физические процессы в ПС с учетом всех элементов конструкции тракта для согласования режима работы магнетрона. Для разработки ММ используется программный комплекс CST Studio, в котором электродинамическое описание исследуемых объектов основано на использовании полной дискретизированной системы уравнений Максвелла (Maxwell's Grid Equations (MGE)) [2]. Алгебраические свойства дискретной формулировки электромагнитного поля MGE позволяют использовать законы сохранения энергии и заряда, дают стабильные алгоритмы расчёта во временной области.

Прямой временной метод конечных интегралов использует систему уравнений Максвелла в пространственно-временной интегральной форме. В отличие от частотных методов, он определяет характеристики исследуемых объектов, непосредственно зависящих от времени, а частотные характеристики являются лишь результатом дальнейшей обработки временных характеристик. Электродинамическая структура может возбуждаться произвольными сигналами. Воздействие короткого видеоимпульса, спектр которого исключительно широк (от нуля до десятков ГГц), вызывает возбуждение практически всех возможных типов собственных колебаний исследуемого объекта.

Рассмотрим исследуемое устройство и построим физическую модель для численного моделирования. На рис. 1 изображено устройство и показан разрез в плоскости вектора напряжённости электрического поля для исходного прототипа СВЧ-тракта, характеристики которого необходимо оптимизировать.

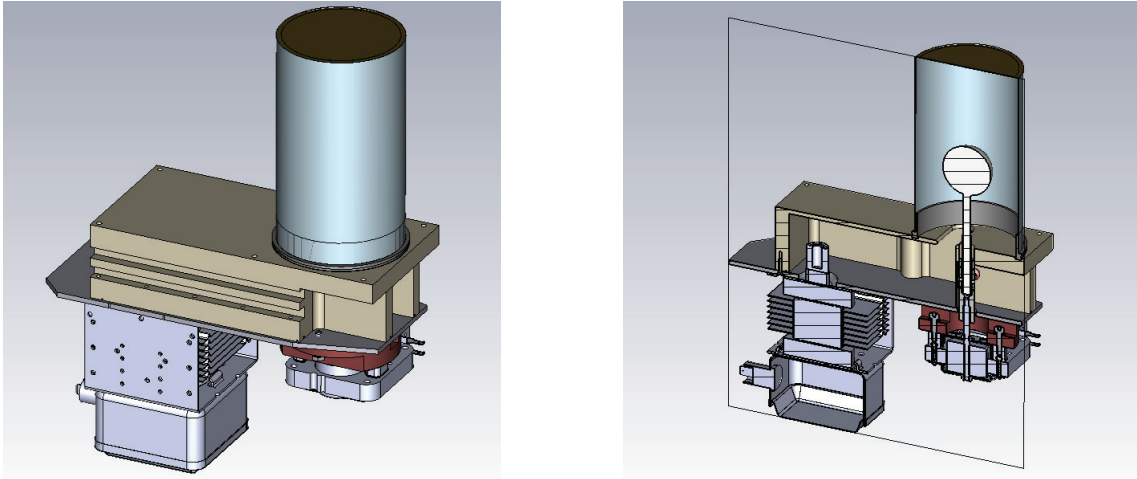


Рис. 1 . Исходная модель СВЧ-тракта лампы с продольным разрезом

Исследование ММ прототипа СВЧ-тракта проводилось для задачи возбуждения объемного цилиндрического резонатора через щель связи основной волной H_{10} прямоугольного волновода (см. рис. 1). При этом предполагается, что рабочее вещество в колбе находится в холодном состоянии. Относительная диэлектрическая проницаемость равна единице, удельная электрическая проницаемость равна нулю. На рис. 2 показан в широком диапазоне частот коэффициент отражения S_{11} .

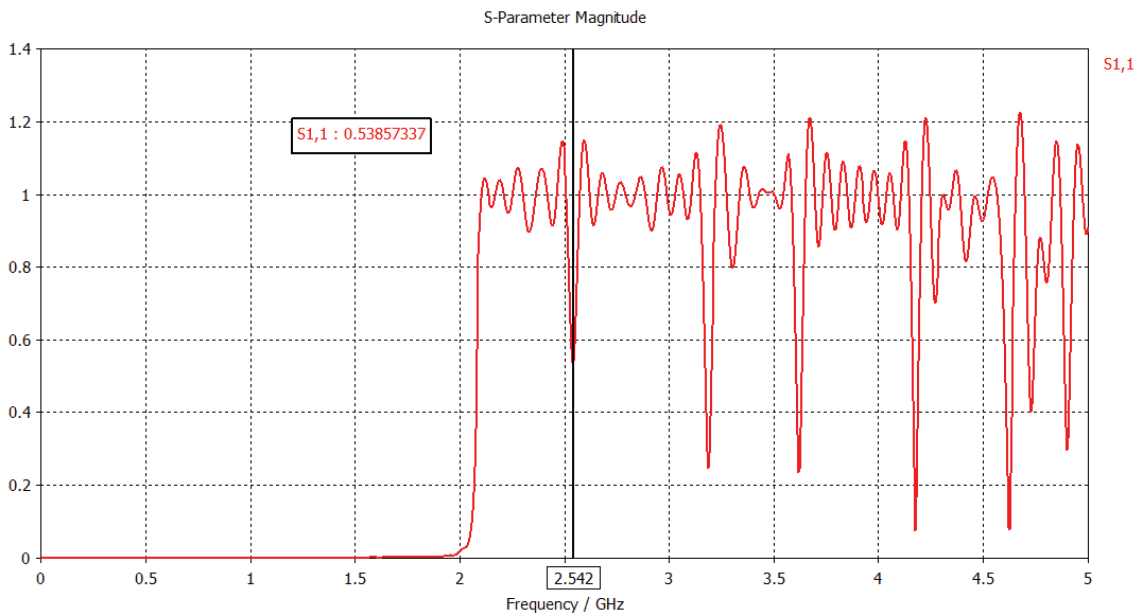


Рис. 2 . Коэффициент отражения от входа резонатора в полосе частот

Наблюдается практически полное отражение электромагнитных волн в широком диапазоне частот. Энергия поступает в цилиндрический резонатор только в узких полосах пропускания. На частоте 2,54 ГГц в резонатор передаётся около 70 % мощности из прямоугольного волновода.

Численное моделирование устройства показывает, что существуют принципиальные технические возможности по совершенствованию всего тракта СВЧ для обеспечения оптимальной передачи электромагнитной энергии от магнетрона к рабочему веществу в колбе. Возможны раз-

личные варианты согласования режима работы всего тракта – согласование при помощи согласующих штырей, расположенных вблизи щели связи, создание согласующего зеркала определённой геометрической формы, оптимальное расположение рабочего вещества в объёмном цилиндрическом резонаторе, разумный выбор размеров резонатора и всего тракта СВЧ. Необходимо учитывать значительное влияние на оптимизируемые параметры размеров и формы щели связи, положения торцевой короткозамыкающей стенки в прямоугольном волноводе. Целесообразно сочетать использование всех доступных с технической точки зрения согласующих элементов с оптимальным выбором размеров всего тракта СВЧ с параметрическим заданием варьируемых параметров. При этом целесообразно провести оптимизацию всего объекта с учетом влияния активного вещества заполнения кварцевой колбы, электрофизические характеристики которого могут изменяться в достаточно широких пределах в зависимости от температуры аргон-серной смеси.

Из результатов математического моделирования были введены следующие изменения в конструкцию СВЧ-тракта прототипа.

1. Введен согласующий клин, размеры его приведены. При его размещении необходимо обеспечить хороший контакт с торцевой стенкой.

2. Со стороны магнетрона увеличена длина СВЧ-камеры. Это позволяет улучшить характеристики согласования магнетрона с трактом.

3. Расчеты показывают, что согласование существенно зависит от положения колбы вдоль оси резонатора. Если укоротить ножку колбы на 14 мм, то по расчетам в согласовании будет оптимум. Причем, укорочение 14 мм не является однозначным, так как нет точной модели электрических параметров плазмы, и этот размер нужно будет уточнять экспериментально.

На рис. 3 показаны результаты исследования ММ оптимизированного тракта СВЧ, из которых следует вывод о значительном улучшении характеристик согласования в сравнении с прототипом.

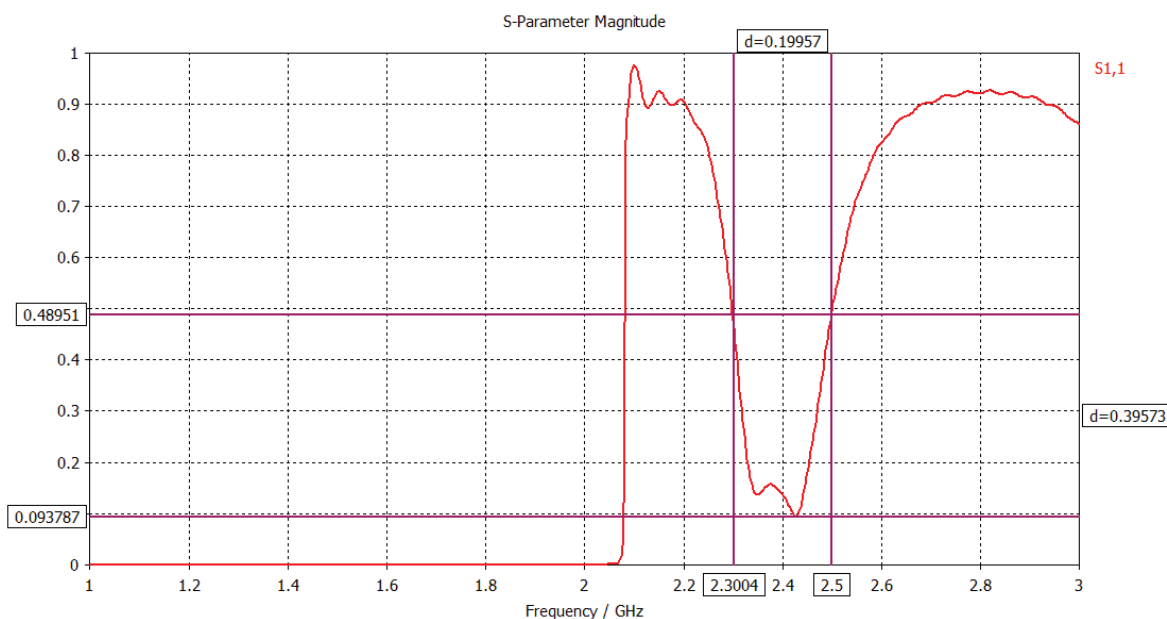


Рис. 3. Частотные зависимости согласования оптимизированного тракта

Проведение экспериментальных исследований макета ПС показывает, что предусмотренные регулировки параметров оказывают заметное влияние на согласование и эффективность ПС.

Экспериментальное исследование оптимизированного тракта направлено на измерение световых параметров ПС при вариации параметров конструкции и режимов его питания.

Измерения освещенности, создаваемой ПС, проводились с помощью люксметра MS6610 (MASTECH), светоприемник которого располагался на расстоянии 1500 мм от колбы ПС по фокальной оси. Измерение освещенности в одной точке позволяет получить только сравнительные оценки различных вариантов исследуемого ПС (вариация геометрических параметров). Для получения более полной интегральной характеристики – светового потока – требуется более сложное оборудование.

При измерении освещенности исходного макета при типовых параметрах питания получено значение 36 500 лк. При вариации геометрических параметров СВЧ-тракта в соответствии с рекомендациями, изложенными выше, выяснилось, что параметры освещенности при этом принципиально не изменились, но заметно (порядка 30 %) уменьшилось время выхода светильника в рабочий режим (стабилизация уровня освещенности). Это позволяет сделать вывод о том, что изменение геометрических параметров тракта, направленных на улучшение его согласования, улучшает режим работы магнетрона, что повышает надежность его работы. Но напряженность поля в точке расположения колбы практически не изменилась, что говорит о ее максимальном значении для применяемого магнетрона. Оценить изменение режима работы магнетрона на макете не представляется возможным, такие оценки можно получить только на основе исследования разработанной ММ ПС, что подчеркивает принципиальную необходимость и важность строгого электродинамического моделирования.

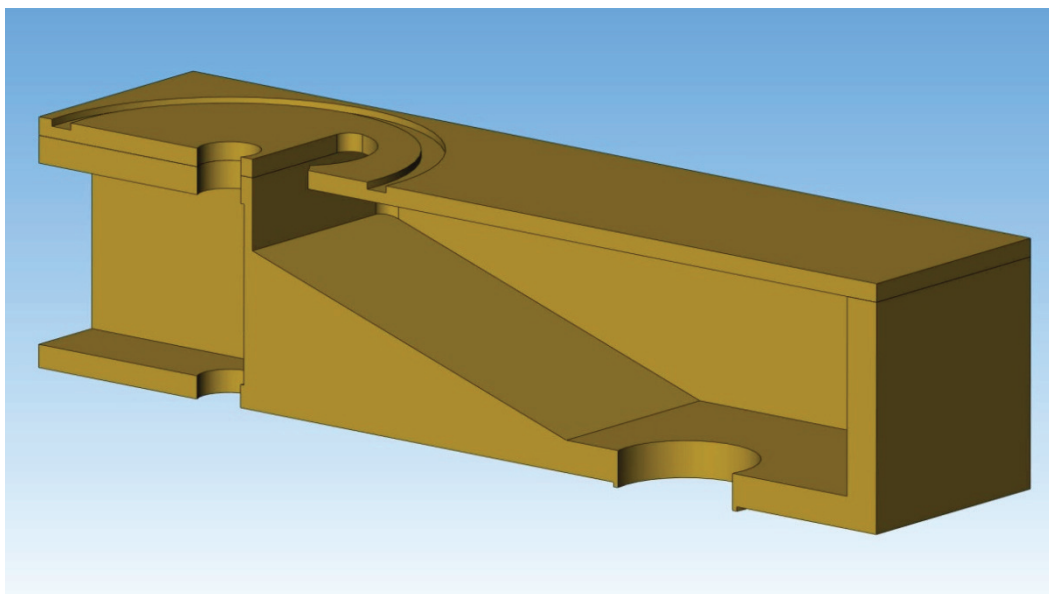


Рис. 4. Оптимизированная модель СВЧ-тракта (продольный разрез)

Существенно повлияло на световые параметры светильника изменение характеристик питания магнетрона, а именно, длительности импульса с широтно-импульсной модуляцией (ШИМ) в схеме питания. Увеличение рабочего периода (длительности импульса) с 1,5 мс (предусмотрено в макете) до 2,3 мс повысило уровень освещенности до 75 500 лк, то есть более чем в два раза. На рис. 4 приведена оптимизированная модель СВЧ-тракта ПС.

Литература

1. Щукин, А.Ю. СВЧ-разряд в аргон-серной смеси в высокоэффективном источнике света с малой мощностью питания: дис. ... канд. техн. наук / А.Ю. Щукин. – М., 2009. – 95 с.
2. Weiland, T. Time domain electromagnetic field computation with finite difference methods / T. Weiland // *International Journal of Numerical Modelling*. – 1996. – Vol. 9, no. 3. – P. 295–319.
3. Диденко, А.Н. Высокоэффективный СВЧ-источник солнечного света / А.Н. Диденко // *Известия Академии электротехнических наук РФ*. – 2008. – № 1. – С. 69–80.
4. Диденко, А.Н. Экспериментальное исследование СВЧ-лампы / А.Н. Диденко, А.Ю. Щукин, К.В. Денисов // *Известия РАН, серия Энергетика*. – 2008. – № 2. – С. 17–21.
5. Gutzeit, E.M. Electrodeless light sources employing high-frequency and microwave electromagnetic energy / E.M. Gutzeit // *Journal of Communication Technology and Electronics*. – 2003, Vol. 48, no. 1. – P. 1–30.
6. Doland, J.T. A novel high efficacy microwave powered light source / J.T. Doland, M.G. Ury, C.H. Wood // *Proceedings of the Sixth International Symposium on the Science and Technology of Light Sources (Lighting Sciences 6)*. Technical University of Budapest, 1992. – P. 301–302.

Бухарин Виктор Алексеевич, старший преподаватель кафедры конструирования и производства радиоаппаратуры, Южно-Уральский государственный университет (г. Челябинск); bva@kipr.susu.ac.ru.

Вахитов Максим Григорьевич, канд. техн. наук, доцент кафедры конструирования и производства радиоаппаратуры, Южно-Уральский государственный университет (г. Челябинск); vmg@kipr.susu.ac.ru.

Воробьев Михаил Степанович, канд. техн. наук, доцент кафедры инфокоммуникационных технологий, Южно-Уральский государственный университет (г. Челябинск); vms@drts.susu.ac.ru.

Кудрин Леонид Петрович, канд. техн. наук, доцент кафедры конструирования и производства радиоаппаратуры, Южно-Уральский государственный университет (г. Челябинск); klp@kipr.susu.ac.ru.

Салихов Ринат Рафикович, заместитель главного конструктора ООО «НПО РТС»; sal_rr@mail.ru.

Сотников Сергей Анатольевич, начальник научно-инновационного центра ФГУП «Приборостроительный завод», г. Трехгорный, Челябинская область; sotnikov@imf.ru.

Хашимов Амур Бариевич, канд. физ.-мат. наук, доцент кафедры конструирования и производства радиоаппаратуры, Южно-Уральский государственный университет (г. Челябинск); xab@kipr.susu.ac.ru.

OPTIMIZATION OF UHF CANAL CHARACTERISTICS OF THE PLASMA LAMP

*V.A. Bukharin, South Ural State University, Chelyabinsk, Russian Federation,
bva@kipr.susu.ac.ru,*

*M.G. Vakhitov, South Ural State University, Chelyabinsk, Russian Federation,
vmg@kipr.susu.ac.ru,*

*M.S. Vorob'ev, South Ural State University, Chelyabinsk, Russian Federation,
vms@drts.susu.ac.ru,*

*L.P. Kudrin, South Ural State University, Chelyabinsk, Russian Federation,
klp@kipr.susu.ac.ru,*

*R.R. Salikhov, South Ural State University, Chelyabinsk, Russian Federation,
sal_rr@mail.ru,*

*S.A. Sotnikov, JSC "PSZ", Trekhgornii, Chelyabinsk region, Russian Federation,
sotnikov@imf.ru,*

*A.B. Khashimov, South Ural State University, Chelyabinsk, Russian Federation,
xab@kipr.susu.ac.ru*

This paper proposes the method of optimization the energy condition and geometry of the plasma lamp microwave tract. Mathematical model of nonhomogeneous waveguide and coupled cavity is considered. It is shown that the using of supplementary elements improves matching condition for exciting magnetron with waveguide and transmitting of electromagnetic energy to cavity. Method for experimental research of the plasma lamp model is proposed.

Keywords: plasma lamp, mathematical model, nonhomogeneous waveguide, cavity.

References

1. Shchukin A.Yu. *SVCH-razryad v argon-sernoy smesi v vysokoeffektivnom istochnike sveta s maloy moshchost'yu pitaniya* [UHV-lightning in Argon-sulfur Mix for High-effective Light Source of Low Power Excitation]: *dis. cand. tekhn.nauk.* Moscow, 2009. 95 p.
2. Weiland T. Time Domain Electromagnetic Field Computation with Finite Difference Methods, *International Journal of Numerical Modeling*, 1996, vol. 9, no. 3, pp. 295–319.
3. Didenko A.N. Vysokoeffektivny SVCH-istochnik solnechnogo sveta [High-effective UHV-source of the solar light]. *Izvestiya Akademii Elektrotekhnicheskikh Nauk Rossiyskoy Federatsii [Electro-technique Science Academy of Russian Federation News]*, 2008, no. 1, pp. 69–80.
4. Didenko A.N., Shchukin A.Yu., Denisov K.V. Eksperimental'noe issledovanie SVCH-lampy [Experimental research of the UHV-lamp], *Izvestiya Akademii Nauk, seriya Energetika [Science Academy News, series of Power Engineering]*, 2008, no. 2, pp. 17–21.
5. Gutzeit EM. Electrodeless Light Sources Employing High-frequency and Microwave Electromagnetic Energy, *Journal of Communication Technology and Electronics*, 2003, vol. 48, no. 1, pp. 1–30.
6. Doland J.T., Ury M.G., Wood C.H. A Novel High Efficacy Microwave Powered Light Source, *Proc. of the Sixth International Symposium on the Science and Technology of Light Sources (Lighting Sciences 6)*, Technical University of Budapest, 1992, pp. 301–302.

Поступила в редакцию 4 сентября 2013 г.