

ОПТИМИЗАЦИЯ РЕЖИМОВ ЭНЕРГЕТИЧЕСКИХ КОТЛОВ ПРИ СЖИГАНИИ ВЭР

И.В. Белавкин, Л.С. Казаринов

Рассматривается задача оптимизации режимов энергетических котлов на основе смеси топлив: природного газа и ВЭР с высокой нестабильностью характеристик - давления и калорийности. Предложен метод динамического факторного анализа процессов горения в топке энергетического котла, позволяющий оценивать текущую калорийность ВЭР. С целью снижения потребления первичных энергетических ресурсов на основе использования ВЭР в котельных установках предлагается использовать следующие контуры автоматического регулирования: по подаче исходных топливных ресурсов, воздуху, разрежению в топке и выходным режимным параметрам. Предложена система экстремального регулирования подачи воздуха и разрежения в топке по критерию максимума КПД котла. Применение разработанной системы экстремального регулирования позволяет снизить потребление природного газа за счет повышения эффективности сжигания смеси топлив. Приведенные структуры систем автоматического регулирования могут быть использованы не только в котельных установках, но и в технологических процессах более широкого класса, где в основе теплотехнических процессов лежит сжигание топлива.

Ключевые слова: оптимизация, энергетический котел, вторичные энергетические ресурсы.

Введение

Потребление топливно-энергетических ресурсов на промышленных предприятиях и в сфере ЖКХ составляет существенную долю себестоимости производимой продукции, поэтому в настоящее время большое внимание уделяется использованию вторичных энергетических ресурсов (ВЭР). Так, например, в качестве ВЭР металлургического производства могут выступать доменный газ, коксовый газ и другие виды ресурсов. В качестве ВЭР ЖКХ, получаемых при утилизации ТБО, – твердое топливо, генераторный газ и др. Утилизация ВЭР дает значительный энергосберегающий эффект, так как позволяет экономить использование основного топлива – природного газа.

Целями реализации проектов по использованию ВЭР, помимо получения экономического эффекта, являются уменьшение количества отходов для улучшения экологической обстановки, развитие отечественной технологии производства альтернативного топлива в качестве создания резерва для традиционных энергоносителей и создание новых рабочих мест.

Проблемы эффективного использования смеси топлив рассмотрены в трудах авторов [4–6].

Одним из проблемных вопросов утилизации ВЭР в топках энергетических котлов является оптимизация режимов горения. Вследствие неопределенности топливных характеристик ВЭР составление статических карт рабочих режимов котлов представляет большие трудности. Перспективным направлением здесь является использование адаптивного подхода.

В данной статье рассматривается решение поставленной задачи на основе предлагаемого метода динамического факторного анализа процессов горения в топке энергетического котла.

1. Метод динамического факторного анализа

Рассмотрим задачу оптимизации режимов энергетических котлов, в которых с целью повышения эффективности использования топлива утилизируются ВЭР.

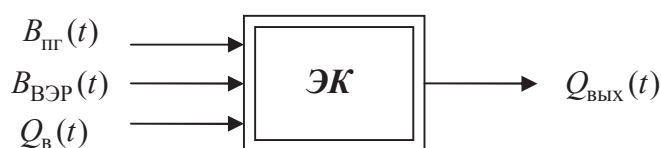


Рис. 1. Схема энергетических потоков котла

На рис. 1 представлена упрощенная схема энергетических потоков котла.

Здесь $B_{пг}(t)$, $B_{ВЭР}(t)$, $Q_{в}(t)$ – расходы природного газа, вторичных энергетических ресурсов и воздуха соответственно, $Q_{вых}(t)$ – поток вырабатываемой тепловой энергии на выходе котла.

При рассмотрении динамики энергетических потоков обратим внимание, что входные потоки $B_{\text{пг}}$, $B_{\text{ВЭР}}$, $Q_{\text{в}}$ участвуют в едином технологическом процессе сжигания топлива в топке котла с последующей передачей полученного тепла на выход котла ($Q_{\text{вых}}$) [2]. Поэтому передаточные функции по энергетическим потокам будут подобны друг другу. В типовом случае они имеют вид

$$W_{\text{ЭР}}(s) = \frac{K_{\text{ЭР}}}{1 + sT_{\text{ЭК}}} \exp(-\tau_{\text{ЭК}}), \quad \text{ЭР} \in \{\text{пг}, \text{ВЭР}, \text{в}\}, \quad (1)$$

где $T_{\text{ЭК}}$ – постоянная времени котельного агрегата; $K_{\text{ЭР}}$ – статические коэффициенты передач по виду энергетического ресурса: природного газа (пг), ВЭР и воздуха (в); $\tau_{\text{ЭК}}$ – постоянная времени запаздывания процессов.

С учетом соотношений (1) частичное динамическое приведение выходного процесса $Q_{\text{вых}}(t)$ ко входу котла можно выполнить на основе соотношения

$$Q_{\text{вых}}^*(t) = (1 + sT_{\text{ЭК}})Q_{\text{вых}}(t), \quad s = \frac{d}{dt}. \quad (2)$$

Так как процессы в котлах происходят при воздействии интенсивных возмущений, то процедуру вычисления обратного оператора (2) целесообразно выполнять на основе методов экспоненциальной фильтрации.

Частичное динамическое приведение входных процессов $B_{\text{пг}}(t)$, $B_{\text{ВЭР}}(t)$, $Q_{\text{в}}(t)$ к выходу котла можно выполнить на основе соотношений

$$B_{\text{пг}}^*(t) = B_{\text{пг}}(t - \tau_{\text{ЭК}}), \quad B_{\text{ВЭР}}^*(t) = B_{\text{ВЭР}}(t - \tau_{\text{ЭК}}), \quad Q_{\text{в}}^*(t) = Q_{\text{в}}(t - \tau_{\text{ЭК}}). \quad (3)$$

Полученные динамически синхронизированные процессы $B_{\text{пг}}^*(t)$, $B_{\text{ВЭР}}^*(t)$, $Q_{\text{в}}^*(t)$, $Q_{\text{вых}}^*(t)$ связаны между собой безынерционной нелинейной зависимостью, отражающей статические преобразовательные свойства котла.

Рассмотрим более подробно указанную зависимость относительно отклонений $\Delta B_{\text{пг}}^*(t)$, $\Delta B_{\text{ВЭР}}^*(t)$, $\Delta Q_{\text{в}}^*(t)$, $\Delta Q_{\text{вых}}^*(t)$ от текущих средних значений процессов $B_{\text{пг,ср}}^*(t)$, $B_{\text{ВЭР,ср}}^*(t)$, $Q_{\text{в,ср}}^*(t)$, $Q_{\text{вых,ср}}^*(t)$. Текущее усреднение величин указанных процессов может быть выполнено, например, методом экспоненциальной фильтрации. В итоге будет получено разложение процессов на составляющие

$$B_{\text{пг}}^*(t) = B_{\text{пг,ср}}^*(t) + \Delta B_{\text{пг}}^*(t), \quad B_{\text{ВЭР}}^*(t) = B_{\text{ВЭР,ср}}^*(t) + \Delta B_{\text{ВЭР}}^*(t), \quad Q_{\text{в}}^*(t) = Q_{\text{в,ср}}^*(t) + \Delta Q_{\text{в}}^*(t),$$

$$Q_{\text{вых}}^*(t) = Q_{\text{вых,ср}}^*(t) + Q_{\text{вых}}^*(t).$$

Произведем линеаризацию выходного процесса $\Delta Q_{\text{вых}}^*(t)$ в зависимости от входных процессов $\Delta B_{\text{пг}}^*(t)$, $\Delta B_{\text{ВЭР}}^*(t)$, $\Delta Q_{\text{в}}^*(t)$. Линеаризованная зависимость в этом случае будет иметь вид

$$\Delta Q_{\text{вых}}^*(t) = a_1(t)\Delta B_{\text{пг}}^*(t) + a_2(t)\Delta B_{\text{ВЭР}}^*(t) + a_3(t)\Delta Q_{\text{в}}^*(t). \quad (4)$$

Зависимость (4) может быть получена методом наименьших квадратов на основе вычислительной обработки данных об отклонениях процессов в реальном времени с использованием текущего усреднения методом экспоненциальной фильтрации.

Рассмотрим более подробно структуру зависимости (4). С этой целью сначала определим суммарный входной поток тепловой энергии, вносимой в топку котла в виде химической составляющей энергии топлива:

$$Q_{\text{вх}}^*(t) = Q_{\text{н}}^{\text{пг}} B_{\text{пг}}^*(t) + Q_{\text{н}}^{\text{ВЭР}} B_{\text{ВЭР}}^*(t), \quad (5)$$

где $Q_{\text{н}}^{\text{пг}}$, $Q_{\text{н}}^{\text{ВЭР}}$ – калорийность (низшая теплота сгорания единицы объема топлива) природного газа и ВЭР соответственно.

Связь между входным и выходным потоком тепловой энергии описывается соотношением

$$Q_{\text{вых}}^*(t) = \eta_{\text{бр}}(B_{\text{пг}}^*, B_{\text{ВЭР}}^*, Q_{\text{в}}^*; t) Q_{\text{вх}}^*(t), \quad (6)$$

где $\eta_{\text{бр}}(\cdot)$ – КПД котла брутто, как функция аргументов $B_{\text{пг}}^*$, $B_{\text{ВЭР}}^*$, $Q_{\text{в}}^*$, t .

Линеаризация нелинейной зависимости (6) на основе известных методов вычисления дифференциалов сложных функций приводит к соотношению

$$\Delta Q_{\text{ВЫХ}}^*(t) = \left(\eta_{\text{бр}} + \frac{\partial \eta_{\text{бр}}}{\partial Q_{\text{ВХ}}^*} Q_{\text{ВХ}}^* \right) Q_{\text{Н}}^{\text{ПГ}} \Delta B_{\text{ПГ}}^*(t) + \left(\eta_{\text{бр}} + \frac{\partial \eta_{\text{бр}}}{\partial Q_{\text{ВХ}}^*} Q_{\text{ВХ}}^* \right) Q_{\text{Н}}^{\text{ВЭР}} \Delta B_{\text{ВЭР}}^*(t) + \frac{\partial \eta_{\text{бр}}}{\partial Q_{\text{В}}^*} Q_{\text{ВХ}}^* \Delta Q_{\text{В}}^*(t). \quad (7)$$

Из сравнения (4), (7) следует

$$a_1 = \left(\eta_{\text{бр}} + \frac{\partial \eta_{\text{бр}}}{\partial Q_{\text{ВХ}}^*} Q_{\text{ВХ}}^* \right) Q_{\text{Н}}^{\text{ПГ}}, \quad a_2(t) = \left(\eta_{\text{бр}} + \frac{\partial \eta_{\text{бр}}}{\partial Q_{\text{ВХ}}^*} Q_{\text{ВХ}}^* \right) Q_{\text{Н}}^{\text{ВЭР}}, \quad a_3 = \frac{\partial \eta_{\text{бр}}}{\partial Q_{\text{В}}^*} Q_{\text{ВХ}}^*. \quad (8)$$

Таким образом, зависимость (4) по своей структуре соответствует физике процессов в котле, представленной соотношением (8).

Отметим, что исходя из знания коэффициентов зависимости (4) можно оценить неизвестные параметры зависимости (8). Так, калорийность природного газа, в отличие от калорийности ВЭР, как правило, является известной. В этом случае из соотношения (8) следует

$$Q_{\text{Н}}^{\text{ВЭР}} = \frac{a_2}{a_1} Q_{\text{Н}}^{\text{ПГ}}.$$

Зная $Q_{\text{Н}}^{\text{ВЭР}}$, по соотношению (5) можно определить величину $Q_{\text{ВХ}}^*$. В результате, исходя из (8), можно рассчитать КПД котла

$$\eta_{\text{бр}} = \frac{Q_{\text{ВЫХ}}^*}{Q_{\text{ВХ}}^*}$$

и частные производные $\frac{\partial \eta_{\text{бр}}}{\partial Q_{\text{ВХ}}^*}$, $\frac{\partial \eta_{\text{бр}}}{\partial Q_{\text{В}}^*}$, играющие важную роль при оценке оптимальности режимов котла.

Так как зависимость (4) строится по текущим данным режимных параметров в реальном времени в процессе эксплуатации котла, то указанные данные могут содержать неполную информацию о режимах. Поэтому при построении зависимости (4) необходимо использовать методы регуляризации. Естественным подходом здесь является использование в качестве стабилизирующего функционала, например, показатель экспоненциально среднего квадрата отклонения текущего решения задачи от базового решения минимальной сложности.

В качестве базового решения можно принять, например, расчетный (номинальный) режим работы котла, предписанный режимной картой. В этом случае в соответствии с режимной картой можно определить расчетную зависимость теплового потока на выходе котла от входных потоков топлива

$$Q_{\text{ВЫХ,р}} = f_{\text{ВЫХ,р}}(B_{\text{ПГ}}, B_{\text{ВЭР}}). \quad (9)$$

Линеаризация зависимости (9) в некотором базовом режиме приводит к выражению

$$\Delta Q_{\text{ВЫХ,р}}(t) = a_{1,р} \Delta B_{\text{ПГ}} + a_{2,р} \Delta B_{\text{ВЭР}}. \quad (10)$$

При этом коэффициент влияния отклонений подачи воздуха на выработку котла считается равным нулю ($a_{3,р} = 0$), так как предполагается, что карта рабочих режимов составлена оптимальным образом. В итоге базовое решение рассматриваемой задачи идентификации зависимости (4) определяется значениями коэффициентов $a_{1,р}$, $a_{2,р}$, ($a_{3,р} = 0$).

С учетом сказанного функция потерь задачи идентификации будет иметь следующий вид

$$\int_{-\infty}^t \left(\Delta Q_{\text{ВЫХ}}^*(t-\lambda) - a_1 \Delta B_{\text{ПГ}}^*(t-\lambda) + a_2 \Delta B_{\text{ВЭР}}^*(t-\lambda) + a_3 \Delta Q_{\text{В}}^*(t-\lambda) \right)^2 e^{-c\lambda} d\lambda + \alpha_R \sum_{i=1}^3 (a_i - a_{i,р})^2. \quad (11)$$

Технический смысл подобных задач состоит в том, что при отсутствии или недостаточности данных об отклонении режимов от расчетного, решение задачи идентификации основывается на данных расчетного режима. Тем самым достигается устойчивость решения задачи идентификации.

ции при любых исходных данных. Точность решения в данном случае гарантируется не хуже точности расчетного режима.

С точки зрения оптимизации режимов котла интерес представляет здесь коэффициент $a_3(t)$, который оценивает влияние подачи воздуха на выработку котла. При этом возможны следующие случаи. Если $a_3(t) > 0$, то подача воздуха недостаточна для эффективного горения топлива. Здесь увеличение подачи воздуха приводит к увеличению выработки котла. Напротив, если $a_3(t) < 0$, то подача воздуха избыточна. Здесь при увеличении подачи воздуха усиливается выдувание тепла в окружающую среду и выработка котла падает. При $a_3(t) = 0$ подача воздуха оптимальна [3].

Оптимизация подачи воздуха осуществляется на этапе наладки котельного агрегата. В процессе наладки на основе проведения теплотехнических испытаний строится карта рабочих режимов, составной частью которой является таблица значений функции $Q_{в,р} = f_{в,р}(Q_{вых})$. Данная функция определяет расчетное значение подачи воздуха $Q_{в,р}$ в зависимости от нагрузки котла $Q_{вых}$. В основу построения функции $f_{в,р}(Q_{вых})$ положено условие, согласно которому для получения равного количества тепла при сгорании различных видов топлива требуется одинаковое количество воздуха. Однако в случае использования вторичных энергетических ресурсов данное условие выполняется приближенно, так как характеристики ВЭР являются нестабильными и меняются в широком диапазоне значений. Это требует дополнительной автоматической коррекции подачи воздуха.

2. Структура автоматической системы оптимальной подачи воздуха

Оптимальная автоматическая коррекция подачи воздуха может быть выполнена, например, с использованием поиска максимума выходного потока тепла на основе рекуррентной процедуры

$$\Delta Q_{в,k} = \Delta Q_{в,k-1} + \gamma a_{3,k}, \quad k = 1, 2, \dots$$

где γ – коэффициент релаксации, определяющий скорость сходимости процедуры.

В целом автоматическая система оптимальной подачи воздуха представлена на рис. 2 [1].

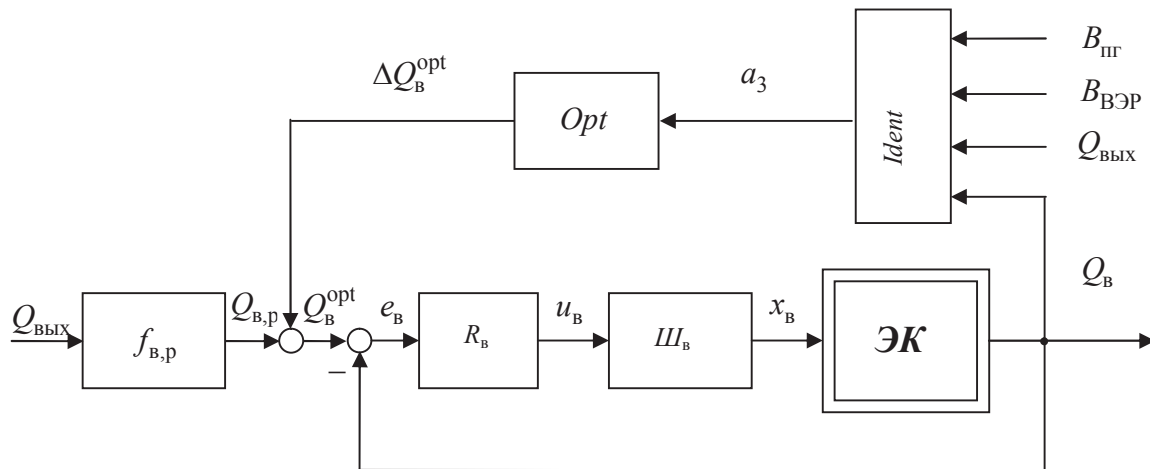


Рис. 2. Автоматическая система оптимальной подачи воздуха

Здесь $Q_{вых}$ – реальное значение выработки тепла; $Q_{в,р}$, $Q_{в}^{opt}$, $Q_{в}$ – расчетная, оптимальная и реальная величина подачи воздуха соответственно; $\Delta Q_{в}^{opt}$ – оптимизирующая коррекция величины подачи воздуха; $x_{в}$ – угол открытия шибера подачи воздуха; $u_{в}$ – управляющее воздействие на шибер подачи воздуха; $e_{в}$ – ошибка регулирования; a_3 – коэффициент влияния подачи воздуха на выработку тепла; $B_{пг}$, $B_{ВЭР}$ – расход природного газа и ВЭР соответственно; $f_{в,р}$ – функция расчетного задания воздуха по карте рабочих режимов; $Ш_{в}$ – шибер подачи воздуха; $R_{в}$ – регулятор подачи воздуха; $Ident$ – блок идентификации; Opt – блок оптимизации.

3. Структура автоматической системы экстремального регулирования разрежения в топке котла

Рассмотрим вопрос снижения объема потребления покупных энергетических ресурсов (в данном случае природного газа) за счет использования вторичных энергетических ресурсов.

Для определенности будем полагать, что в качестве вторичного энергетического ресурса используется доменный газ, калорийность которого примерно в 10 раз ниже калорийности природного газа. В этом случае ограничивающим условием для увеличения подачи доменного газа в котельную установку является разрежение в топке S_T , которое не должно выходить за рамки технологических допусков S_T^{\min} , S_T^{\max} .

Структурная схема автоматической системы экстремального регулирования разрежения в топке приведена на рис. 3 [1].

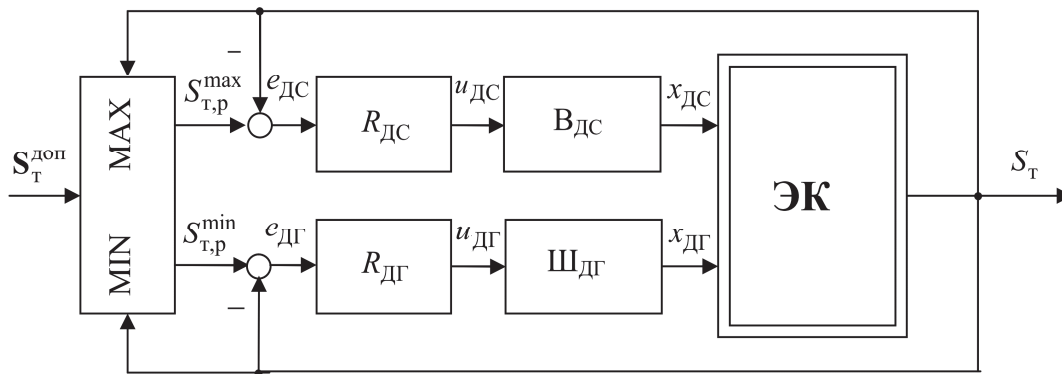


Рис. 3. Автоматическая система экстремального регулирования разрежения в топке котла

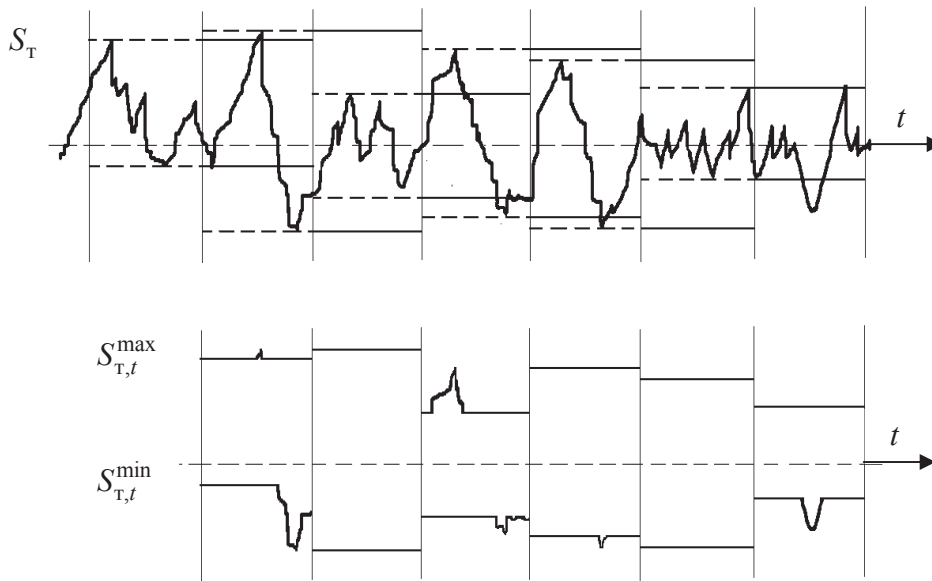
Приведенная система состоит из двух контуров регулирования: контура регулирования вентилятора дымососа $B_{ДС}$ и контура регулирования подачи доменного газа с использованием шибер-а доменного газа $Ш_{ДГ}$.

Контур регулирования подачи доменного газа осуществляет стабилизацию подачи газа на максимально возможном уровне. При этом разрежение в топке котла падает вследствие низкой калорийности доменного газа. Поэтому задающим воздействием для данного контура является минимальный расчетный уровень $S_{Т,р}^{\min}$, обеспечивающий выполнение ограничения снизу S_T^{\min} на допустимые значения колебаний разрежения S_T .

Контур регулирования вентилятора дымососа непосредственно влияет на разрежение в топке. С целью увеличения подачи доменного газа вентилятор дымососа должен развивать максимальную производительность, допустимую по технологическому ограничению разрежения в топке S_T^{\max} . Задающим воздействием для данного контура является максимальный расчетный уровень $S_{Т,р}^{\max}$, обеспечивающий выполнение ограничения сверху S_T^{\max} на допустимые значения колебаний разрежения S_T .

Расчет задающих воздействий $S_{Т,р}^{\min}$, $S_{Т,р}^{\max}$, исходя из заданных технологических ограничений на разрежение в топке $S_T^{доп} \in \{S_T^{\min}, S_T^{\max}\}$, осуществляется в блоке MINMAX (см. рис. 3). Алгоритм расчета может быть различным. Однако в любом случае он должен учитывать максимальные и минимальные значения колебаний разрежения. На рис. 4 приведена иллюстрация одного из способов оценки указанных величин.

Оценки здесь выполняются по тактам. На каждом такте осуществляется идентификация максимума и минимума разрежения (пуктирные линии). Полученные величины выдаются в качестве оценок на последующем такте (сплошные линии). Указанный процесс итеративно повторяется. При этом на каждом такте одновременно происходит как идентификация текущих значений максимума и минимума, так и выдача соответствующих величин, полученных на предыдущем такте, в качестве оценок. Если текущие величины максимума и минимума выходят за рамки используемых оценок, полученных на предыдущем такте, то в качестве оценок принимаются текущие величины. В итоге формируются текущие оценки максимума и минимума разрежения. При этом длительность тактов идентификации величин максимума и минимума определяется исходя из динамики процессов в системе по критерию минимума потребления природного газа.

Рис. 4. Схема определения текущего максимума и минимума разреза S_T

Минимальный и максимальный расчетные уровни величин разреза определяются соотношениями

$$S_{T,p}^{\min} = S_T^{\min} + \Delta S_{T,t}, \quad S_{T,p}^{\max} = S_T^{\max} - \Delta S_{T,t}, \quad \Delta S_{T,t} = 0,5(S_{T,p}^{\max} - S_T^{\min}).$$

4. Структура системы автоматического регулирования выходных параметров котла

Целевое назначение энергетического котла – снабжать потребителей тепловой энергией, заключенной в теплоносителе определенных параметров. В рассматриваемом случае для конкретности будем полагать, что целевым назначением котла является снабжение потребителей паром определенной температуры $t_{\Pi,0}^{\circ}$ и давления $P_{M,0}$. В этом случае система автоматического регулирования указанных параметров будет иметь структуру, представленную на рис. 5 [1].

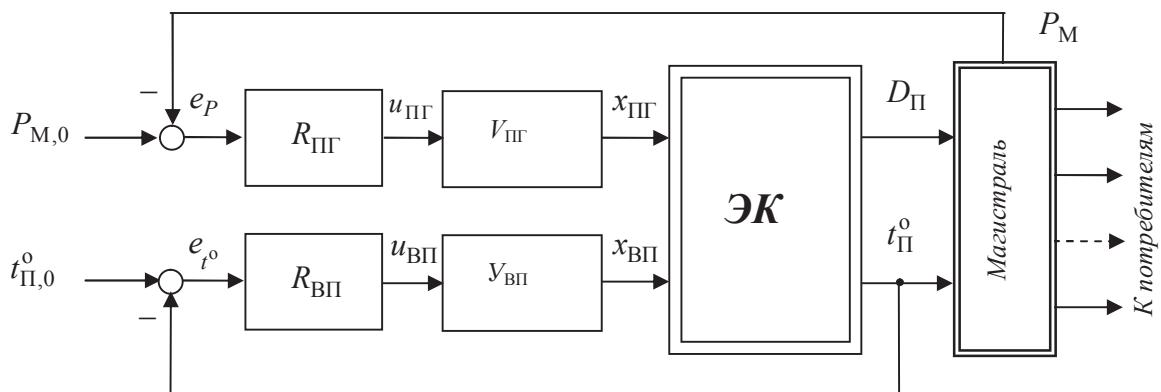


Рис. 5. Система автоматического регулирования выходных параметров котла

Здесь поток пара D_{Π} температуры t_{Π}° поступает в паровую магистраль, из которой уже потоки пара отбираются потребителями. Давление в магистрали P_M является одним из базовых режимных параметров магистрали, обеспечивающих снабжение паром потребителей. Для поддержания заданного уровня давления в магистрали $P_{M,0}$ используется специальный контур регулирования подачи природного газа в топку котла. Увеличение подачи природного газа ведет к повышению выработки пара D_{Π} и, соответственно, к повышению давления в магистрали. В качестве

исполнительного механизма здесь используется регулируемый клапан природного газа V_{II} . Второй контур регулирования осуществляет стабилизацию температуры пара на выходе котла t°_{II} на заданном уровне $t^{\circ}_{II,0}$. В качестве исполнительного механизма здесь используется устройство впрыска конденсата воды пониженной температуры $U_{ВП}$.

Заключение

В целом, подводя итог рассмотрению задачи снижения потребления первичных энергетических ресурсов на основе использования вторичных ресурсов, отметим, что для этой цели в котельных установках, как минимум, необходимо использовать следующие контуры автоматического регулирования – по подаче исходных топливных ресурсов, воздуху, разрежению в топке и выходным режимным параметрам. При этом для оптимизации режимов необходимо использовать системы экстремального регулирования по подаче воздуха и разрежению в топке. Приведенные структуры систем автоматического регулирования могут быть использованы не только в котельных установках, но и в технологических процессах более широкого класса, где в основе теплотехнических процессов лежит сжигание топлива.

Литература

1. Казаринов, Л.С. Системные исследования и управление (когнитивный подход): научно-методическое пособие / Л.С. Казаринов. – Челябинск: Издат. центр ЮУрГУ: Издатель Т. Лурье, 2011. – 524 с.
2. Оперативное регулирование экономичности горения в энергетических котлах / Л.С. Казаринов, Т.А. Игнатова, А.В. Кинаш и др. // Вестник ЮУрГУ. Серия «Компьютерные технологии, управление, радиоэлектроника». – 2008. – Вып. 8, № 17 (117). – С. 21–23.
3. Корреляционно-экстремальная система управления энергетической эффективностью паровых котлов / Л.С. Казаринов, Д.А. Шнайдер, Кинаш А.В., О.В. Колесникова // Вестник ЮУрГУ. Серия «Компьютерные технологии, управление, радиоэлектроника». – 2010. – Вып. 11, № 2 (178). – С. 81–85.
4. Плетнев, Г.П. Автоматизированные системы управления объектами тепловых электростанций / Г.П. Плетнев. – М.: Изд-во МЭИ, 1995. – 353 с.
5. Регулирование тепловой нагрузки барабанного парового котла с исследованием сигнала по тепловосприятию топочных экранов / Г.П. Плетнев, Л.Н. Лесничук, Л.Н. Шелихов, В.И. Ковеленов // Теплоэнергетика. – 1984. – № 6. – С. 53–58.
6. Равич, М.Б. Топливо и эффективность его использования / М.Б. Равич. – Наука, 1971. – 358 с.

Белавкин Иван Викторович, канд. экон. наук, доцент, заместитель Министра строительства, инфраструктуры и дорожного хозяйства Челябинской области, Министерство строительства, инфраструктуры и дорожного хозяйства Челябинской области

Казаринов Лев Сергеевич, д-р техн. наук, профессор, заведующий кафедрой автоматизации и управления Южно-Уральский государственный университет (г. Челябинск), kazarinov@ait.susu.ru

OPTIMIZATION OF STEAM BOILERS AT SECONDARY FUELS FIRING

I.V. Belavkin, Ministry of Construction, Infrastructure and Road Economy of the Chelyabinsk region, Chelyabinsk, Russian Federation,

L.S. Kazarinov, South Ural State University, Chelyabinsk, Russian Federation,
kazarinov@ait.susu.ac.ru

Conditions optimization of steam boilers consuming composite fuels: natural gas and secondary fuels with instable parameters (pressure and calorie content) is considered. A method of dynamic factor analysis of combustion processes in the steam boiler furnace is proposed. The method allows to estimate current calorie content of secondary fuels. For the purpose of primary fuels reduction due to secondary fuels consuming in steam boilers are suggested using automatic control loops of: fuels supply, air supply, rarefaction in boiler furnace and the output operation parameters. Optimizing control systems of air supply and rarefaction in boiler furnace using criterion of maximum steam boilers efficiency is given. Application of the optimizing control systems allows to reduce natural gas consumption due to efficiency gain of composite fuels firing. The structures of the automatic control systems can be used not only in steam boilers, but also in technological processes, where heat processes are based on firing.

Keywords: optimization, steam boiler, secondary fuels.

References

1. Kazarinov L.S. *Sistemnye issledovaniya i upravlenie /kognitivnyy podhod/* [Systems Research and Management /Cognitive Approach/]. Cheljabinsk, Izdatel'skiy centr YuUrGU: Izdatel' T. Lur'e, 2011, 524 p.
2. Kazarinov L.S., Ignatova T.A., Kinash A.V., Kolesnikova O.V., Shnayder D.A. Operational Regulation of Combustion Economy in Power Boilers [Operativnoe regulirovanie ekonomichnosti goreniya v energeticheskikh kotlakh]. *Vestnik Yuzhno-Uralskogo gosudarstvennogo universiteta. Seriya Komp'yuternye tekhnologii, upravlenie, radioelektronika* [Bulletin of the South Ural State University. Series: Computer Technologies, Automatic Control, Radio Electronics]. 2008, vol. 8, no. 17 (117), pp. 21–23.
3. Kazarinov L.S., Shnayder D.A., Kinash A.V., Kolesnikova O.V. Correlation-Extreme Control System of Steam Boiler Energy Efficiency [Korrelatsionno-ekstremal'naya sistema upravleniya energeticheskoy effektivnost'yu parovykh kotlov]. *Vestnik Yuzhno-Uralskogo gosudarstvennogo universiteta. Seriya Komp'yuternye tekhnologii, upravlenie, radioelektronika* [Bulletin of South Ural State University. Series: Computer technologies, Control, Electronics]. 2010, vol. 11, no. 2 (178), pp. 81–85.
4. Pletnev G.P. *Avtomatizirovannye sistemy upravleniya ob'ektami teplovykh elektrostanciy* [Automated Control Systems of thermoelectric power stations]. Moscow, MEI, 1995, 353 p.
5. Pletnev G.P., Lesnichuk L.N., Shelikhov L.N., Kovelonov V.I. Regulation of steam boiler heat load for case study of furnace dasher heat exchange signal [Regulirovanie teplovoy nagruzki barabannogo parovogo kotla s issledovaniem signala po teplovspriyatiyu topochnykh ekranov]. *Teploenergetika* [Heat and Power Engineering]. 1984, no. 6, pp. 53–58.
6. Ravich M.B. *Toplivo i effektivnost' ego ispol'zovaniya* [Fuel and efficiency of its use]. Moscow, Nauka, 1971, 358 p.

Поступила в редакцию 20 марта 2013 г.