

## МЕТОД АДАПТИВНОГО УПРАВЛЕНИЯ ОСВЕЩЕНИЕМ РАСПРЕДЕЛЕННЫХ ОБЪЕКТОВ

*Е.В. Вставская, Л.С. Казаринов*

## DISTRIBUTED OBJECTS ADAPTIVE LIGHTING CONTROL METHOD

*E.V. Vstavskaya, L.S. Kazarinov*

Рассмотрен метод адаптивного управления распределенными объектами освещения. Изложена методика освещения локальных зон в соответствии с уровнем их приоритета, учитывающая взаимное влияние источников света в системе.

*Ключевые слова:* распределенные объекты, системы освещения, адаптивное управление.

Distributed objects adaptive lighting control method is considered in the article. A technique for lighting of local zones according to its priorities and considering mutual influence of different light sources is offered.

*Keywords:* distributed objects, lighting systems, adaptive control.

### Введение

Перспективным направлением развития в области электроэнергетики, в частности, систем освещения в настоящее время является их интеллектуализация на основе введения активно-адаптивного управления [1]. Данное направление работ признано перспективным в соответствии с постановлением Правительства РФ от 24.12.2008 № 988 (в редакции Постановления Правительства Российской Федерации от 06.02.2012 № 96).

Примерами проводимых работ в данном направлении в РФ являются проект «Умный город – Белгород», инициаторами которого выступают ОАО «Холдинг МРСК» и ОАО «МРСК Центр»; лаборатория «Электроэнергетические системы будущего» (Smart Grid) под руководством З. Стычинского в Национальном исследовательском Иркутском государственном техническом университете (НИ ИрГТУ). За рубежом примерами реализации концепции «интеллектуальных» городов являются 9 пилотных проектов, развернутых в городах Боулдер (США, штат Колорадо), Амстердам (Нидерланды), Майами (США) и др.

Проблемным вопросом управления адаптивными сетями освещения является решение задачи оптимального управления по критерию минимума потребляемых энергоресурсов с учетом отказов элементов систем.

---

**Вставская Елена Владимировна** – канд. техн. наук, доцент кафедры автоматики и управления, Южно-Уральский государственный университет; elena\_vstavskaya@mail.ru

**Казаринов Лев Сергеевич** – д-р техн. наук, профессор, декан приборостроительного факультета, Южно-Уральский государственный университет; kazarinov@ait.susu.ac.ru

В соответствии с вышесказанным в данной статье предлагается метод адаптивного управления освещением распределенных объектов по критерию минимума энергетических затрат при ограниченности бюджетных средств, выделяемых на освещение.

### 1. Постановка задачи адаптивного управления в системах освещения

Целью управления мощностью источников света в системах освещения является обеспечение требуемого уровня освещенности в различных локальных зонах при ограниченных бюджетных средствах, выделяемых на цели освещения.

На рис. 1 представлена структура распределенного объекта освещения в виде сложного комплекса зон освещения с перекрестными связями.

При рассмотрении освещенности в локальных зонах  $E_j$  будем учитывать взаимное влияние близко расположенных источников света, определяемое передаточной характеристикой  $A$  объекта освещения:

$$E = a_0 + A \cdot \Phi, \quad (1)$$

где  $\Phi$  – вектор светового потока;  $E$  – вектор освещенности;  $A$  – передаточная матрица многосвязного объекта освещения;  $a_0$  – вектор фоновой составляющей освещения.

---

**Vstavskaya Elena Vladimirovna** – Candidate of Science (Engineering), Associate Professor of Automation and Control Department, South Ural State University; elena\_vstavskaya@mail.ru

**Kazarinov Lev Sergeevich** – Doctor of Science (Engineering), Professor, Dean of Instrument-Making Faculty, South Ural State University; kazarinov@ait.susu.ac.ru

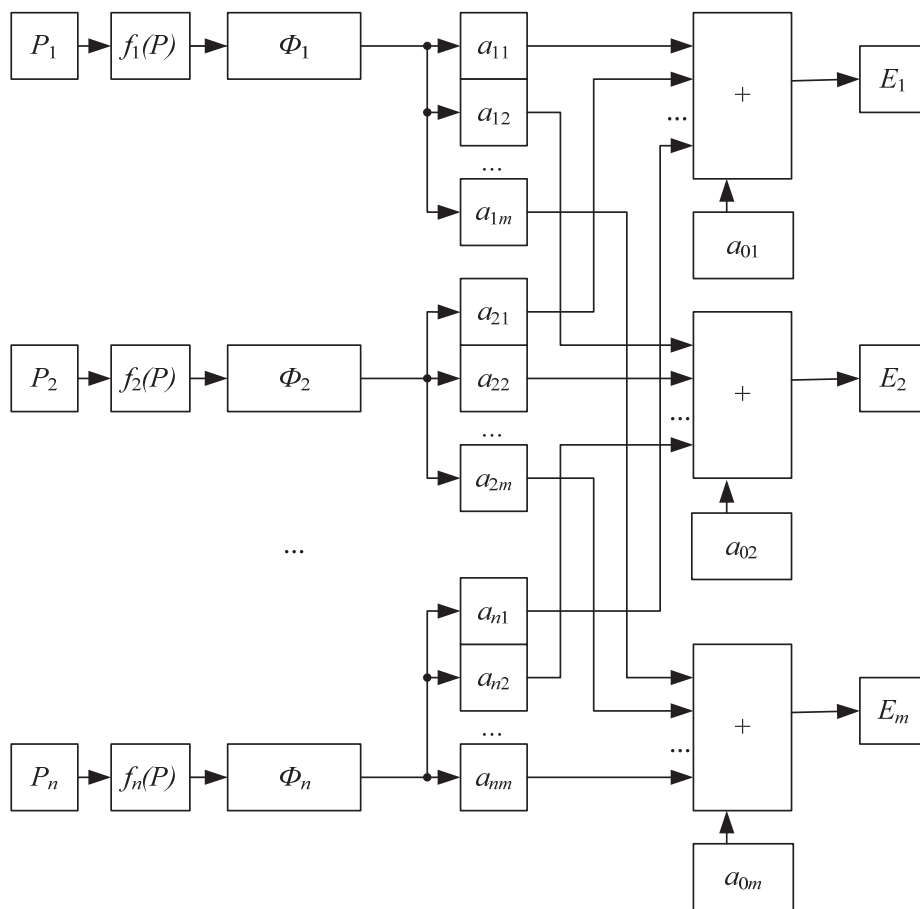


Рис. 1. Многосвязная структура распределенного объекта освещения:  $E_j$  – освещенность  $j$ -й локальной зоны освещения, люкс;  $\Phi_i$  – световой поток  $i$ -го источника света, Лм;  $P_i$  – мощность  $i$ -го источника света, Вт

Выражение (1) представляет собой линейную модель объекта освещения. В скалярном виде выражение (1) имеет вид

$$E_j = a_{0j} + \sum_{i=1}^n (a_{ji} \cdot \Phi_i). \quad (2)$$

Световой поток  $\Phi_i$ , в свою очередь, является функцией, нелинейно зависящей от потреб-

ляемой мощности источника  $P_i$ , которая определяется как энергетическая характеристика источника света:

$$\Phi_i = f_i(P_i). \quad (3)$$

Общий вид функции, описывающей зависимость светового потока от потребляемой мощности источника света, представлен на рис. 2.

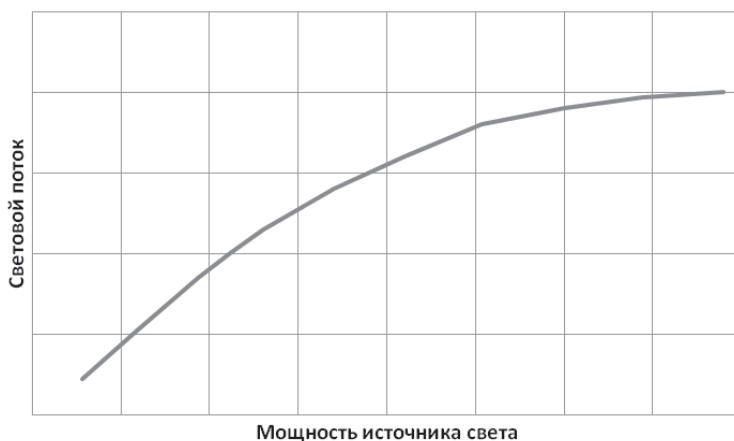


Рис. 2. Зависимость светового потока от мощности источника света

Постановка задачи управления следующая.

Технические условия на локальные зоны освещения можно представить в следующем виде:

$$E_j(\mu_j) = E_{j\min} + \mu_j \cdot \Delta E_j \geq E_{jT}, \quad (4)$$

где  $E_{j\min}$  – минимально допустимый уровень освещенности  $j$ -й локальной зоны;  $\Delta E_j$  – превышение уровня освещенности  $E_j$  над минимально допустимым значением;  $E_{jT}$  – требуемый уровень освещенности  $j$ -й локальной зоны;  $\mu_j \in \{0,1\}$  – переключательная функция, отражающая факт увеличения освещенности  $j$ -й локальной зоны с минимального до требуемого уровня:

$$E_j(\mu_j) = \begin{cases} E_{j\min} + \Delta E_j & \text{при } \mu_j = 1; \\ E_{j\min} & \text{при } \mu_j = 0. \end{cases} \quad (5)$$

Освещенность  $j$ -й локальной зоны зависит от мощностей источников питания в системе освещения и определяется соотношением

$$E_j = a_{0j} + \sum_{i=1}^n (a_{ji} \cdot f_i(P_i)). \quad (6)$$

Расходы на освещение определяются как

$$C_0 = c_0 \sum_{i=1}^n P_i. \quad (7)$$

Решение задачи управления производится в два этапа.

На первом этапе решается оптимизационная задача нахождения максимального числа высокоприоритетных локальных зон освещения, которые получают требуемый уровень освещения при заданном ограничении располагаемых бюджетных средств. Данная задача решается по критерию

$$\max_{\{P_i\}} \sum_{j=1}^m \alpha_j \mu_j, \quad (8)$$

где  $\alpha_j$  – вес  $j$ -й локальной зоны освещения, при ограничениях:

$$\begin{cases} c_0 \sum_{i=1}^n (P_i) \leq C_B; \\ E_j(\mu_j) = E_{j\min} + \mu_j \cdot \Delta E_{jT}; \\ E_j = a_{0j} + \sum_{i=1}^n (a_{ji} \cdot f_i(P_i)); \\ 0 \leq P_i \leq P_{i\max}, \end{cases} \quad (9)$$

где  $C_B$  – объем бюджетных средств, выделяемый на освещение;  $\Delta E_{jT}$  – требуемое превышение освещенности над  $E_{j\min}$ .

Значение  $\Delta E_{jT}$  определяется как

$$\Delta E_{jT} = E_{jT} - E_{j\min}. \quad (10)$$

При дефиците бюджетных средств, в результате решения задачи (8), выделяется группа локальных зон освещения, для которых в результате решения предыдущей задачи необходимо снизить уровень освещенности ниже требуемого.

На втором этапе решается задача максимального повышения уровня освещенности тех зон,

которые на основе решения задачи (8) попали в группу низкоприоритетных с дефицитом освещения. Данная задача решается по критерию:

$$\max_{\{P_i\}} \sum_{j \in J_H} \alpha_j \Delta E_j, \quad (11)$$

где индекс  $j \in J_H$  принадлежит группе низкоприоритетных локальных зон, для которых переключательная функция  $\mu_j = 0$ . Задача (11) решается при ограничениях

$$\begin{cases} c_0 \sum_{i=1}^n P_i \leq C_B; \\ \Delta E_j = a_{0j} + \sum_{i=1}^n (a_{ji} \cdot f_i(P_i)) - E_{j\min} \quad : j \in J_H; \\ E_{jT} = a_{0j} + \sum_{i=1}^n (a_{ji} \cdot f_i(P_i)) \quad : j \in J_{II}; \\ 0 \leq P_i \leq P_{i\max}; \\ 0 < \Delta E_j \leq \Delta E_{jT}, \end{cases} \quad (12)$$

где индекс  $j \in J_{II}$  принадлежит группе приоритетных локальных зон, для которых переключательная функция  $\mu_j = 1$ .

Определим относительные потери освещенности  $j$ -й локальной зоны в соответствии с формулой

$$g_{Ej} = \frac{\Delta E_{jT} - \Delta E_j}{\Delta E_{jT}}. \quad (13)$$

В целом по объекту освещения определим взвешенные относительные потери освещенности:

$$g_{E0} = \sum_{j=1}^m \alpha_j g_{Ej} = \sum_{j=1}^m \alpha_j \frac{\Delta E_{jT} - \Delta E_j}{\Delta E_{jT}}. \quad (14)$$

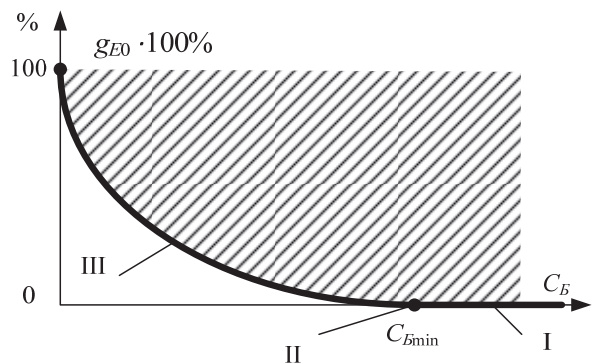


Рис. 3. Зависимость относительных потерь освещенности от объема выделяемых бюджетных средств

На рис. 3 представлена зависимость взвешенных относительных потерь освещенности от объема выделяемых бюджетных средств  $C_B$ . Жирной линией отмечена область Парето [2] (область неулучшаемых решений). Область Парето можно условно разделить на участки:

I – участок неоптимальных решений, в котором объем выделяемых бюджетных средств превышает требуемый объем средств для освещения локальных зон.

II – точка оптимального решения, в которой для полного освещения локальных зон выделяется минимально необходимый объем бюджетных средств.

III – участок гибких адаптивных решений, в котором выделяемый объем бюджетных средств меньше минимально необходимого.

Таким образом, приведенная область Парето является областью минимальных потерь освещенности, обеспечиваемых гибкими адаптивными решениями. Остальные решения будут давать худшие результаты по освещенности.

## 2. Идентификация объекта освещения

Для решения рассматриваемой задачи необходимо произвести идентификацию зависимости  $E(\Phi)$  для объекта освещения.

Идентификацию зависимости  $E(\Phi)$  будем проводить на основе статистических данных:

$$\left\{ \{P_{is}\}, \{E_{js}\} \right\}, \quad (15)$$

где  $s$  – индекс статистических данных;  $P_{is}$  – мощность, потребляемая  $i$ -м источником света в  $s$ -м наблюдении;  $E_{js}$  – освещенность  $j$ -й локальной зоны объекта в  $s$ -м наблюдении.

Зная функции зависимости светового потока от мощности источника (3), перейдем от величин  $P_i$  к световым потокам источников света  $\Phi_i$ :

$$P_i \xrightarrow{f_i} \Phi_i. \quad (16)$$

Используя соотношение (16), для идентификации системы освещения статистические данные определяем в виде совокупности

$$\left\{ \{\Phi_{is}\}, \{E_{js}\} \right\}, \quad (17)$$

описывающей влияние световых потоков источников света на освещенность в локальных зонах.

Учитывая (2), составим выражение среднеквадратической ошибки решения задачи идентификации для каждой  $j$ -й локальной зоны

$$Q_j = \frac{1}{N_S} \sum_{s \in I_S} \left( E_{js} - \sum_{i=0}^n a_{ij} \Phi_{is} \right)^2 \rightarrow \min, \quad (18)$$

$$j = 1, \dots, m,$$

где  $I_S$  – множество значений индексов статистических данных;  $N_S$  – число статистических данных.

Определение минимума среднеквадратической ошибки (18) осуществляется стандартным методом наименьших квадратов.

## 3. Адаптивное управление в динамических системах освещения

В реальной системе распределение бюджетных средств, выделяемых на освещение, зависит не только от мощности, потребляемой источниками света, работающими в составе системы, но и временем их работы. В зависимости от времени года изменяется длина светового дня  $D(t)$  (рис. 4) [3].

Время работы источников света определяется как

$$L(t) = 24 - D(t). \quad (19)$$

В дискретной форме время работы в  $k$ -й день года можно определить как

$$L_k = 24 - D_k. \quad (20)$$

Общее количество часов работы источников света можно определить как

$$L_{\text{ОБЩ}} = \int_0^{365} L(t) dt = 365 \cdot \sum_{k=0}^{365} L_k. \quad (21)$$

Распределение выделяемых бюджетных средств пропорционально времени работы источников света и определяется как

$$C_k = C_B \cdot \frac{L_k}{L_{\text{ОБЩ}}}. \quad (22)$$

Это позволяет осуществить планирование бюджетных средств согласно календарному графику работы источников света.

На рис. 5 (сплошная линия) представлено планирование расхода бюджетных средств с начала года. В случае если в результате решения оптимизационной задачи (8), (11) формируется экономия бюджетных средств, график планирования расходов снижается (пунктирная линия на рис. 5).

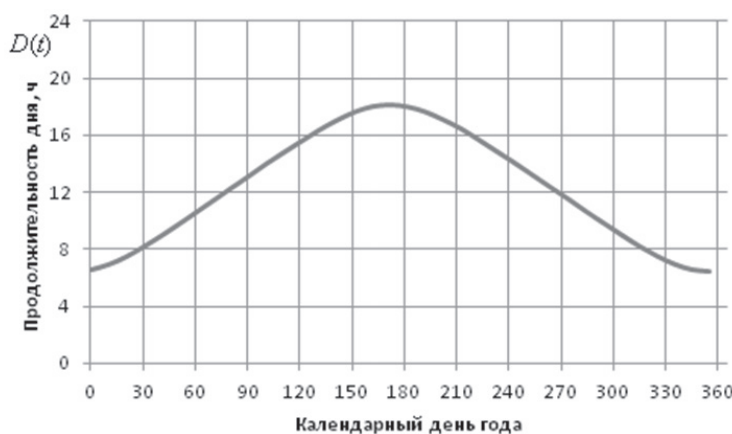


Рис. 4. Зависимость продолжительности дня от времени года

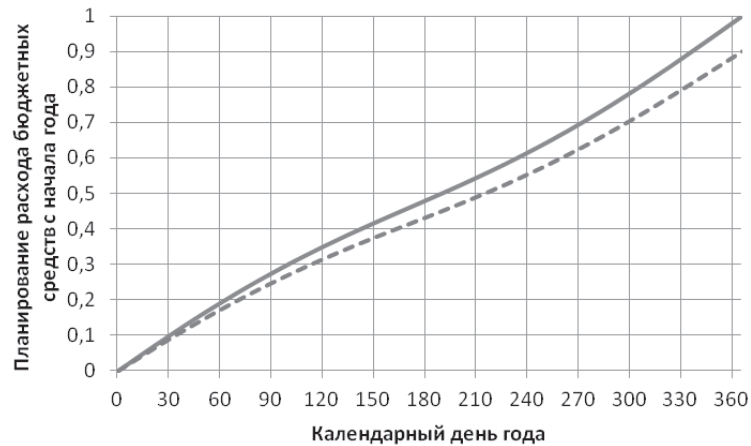


Рис. 5. Планирование расхода бюджетных средств с начала года

#### 4. Диагностика распределенного объекта освещения

В процессе эксплуатации систем освещения возможно возникновение нештатных ситуаций, приводящих к выходу из строя отдельных источников света.

При этом при формировании адаптивного управления дополнительным ограничением в (9), (12) будет мощность вышедших из строя источников света равная нулю:

$$P_i = 0, i \in I_A, \quad (23)$$

где  $I_A$  – множество аварийных источников света.

Для формирования множества аварийных источников света необходимо произвести диагностику системы освещения [4]. Метод гибкого адаптивного управления распределенными объектами освещения предусматривает индивидуальное управление мощностью источников света. При этом, контролируя потребляемую мощность распределенного объекта освещения, можно судить о его состоянии.

#### Выводы

Предложенный метод позволяет оптимально распределять освещенность локальных зон систе-

мы в соответствии с уровнем их приоритета при ограниченных бюджетных средствах, выделяемых на освещение.

#### Литература

1. Кобец, Б.Б. *Инновационное развитие электроэнергетики на базе концепции Smart Grid* / Б.Б. Кобец, И.О. Волкова. – М.: ИАЦ «Энергия», 2010. – 208 с.
2. Казаринов, Л.С. *Введение в методологию системных исследований и управления: моногр.* / Л.С. Казаринов. – Челябинск: Изд-во ЮУрГУ: Издатель Т. Лурье, 2008. – 344 с.
3. *Автоматизированные системы управления энергоэффективным освещением: моногр.* / Л.С. Казаринов, Д.А. Шнайдер, Т.А. Барбасова и др.; под ред. Л.С. Казаринова. – Челябинск: Издат. центр ЮУрГУ: Издатель Т. Лурье, 2011. – 208 с.
4. Вставская, Е.В. *Построение систем управления сложными комплексами наружного освещения* / Е.В. Вставская, Т.А. Барбасова // *Вестник ЮУрГУ. Серия «Компьютерные технологии, управление, радиоэлектроника»*. – 2011. – Вып. 14. – № 23 (240). – С. 98–102.

Поступила в редакцию 16 апреля 2012 г.